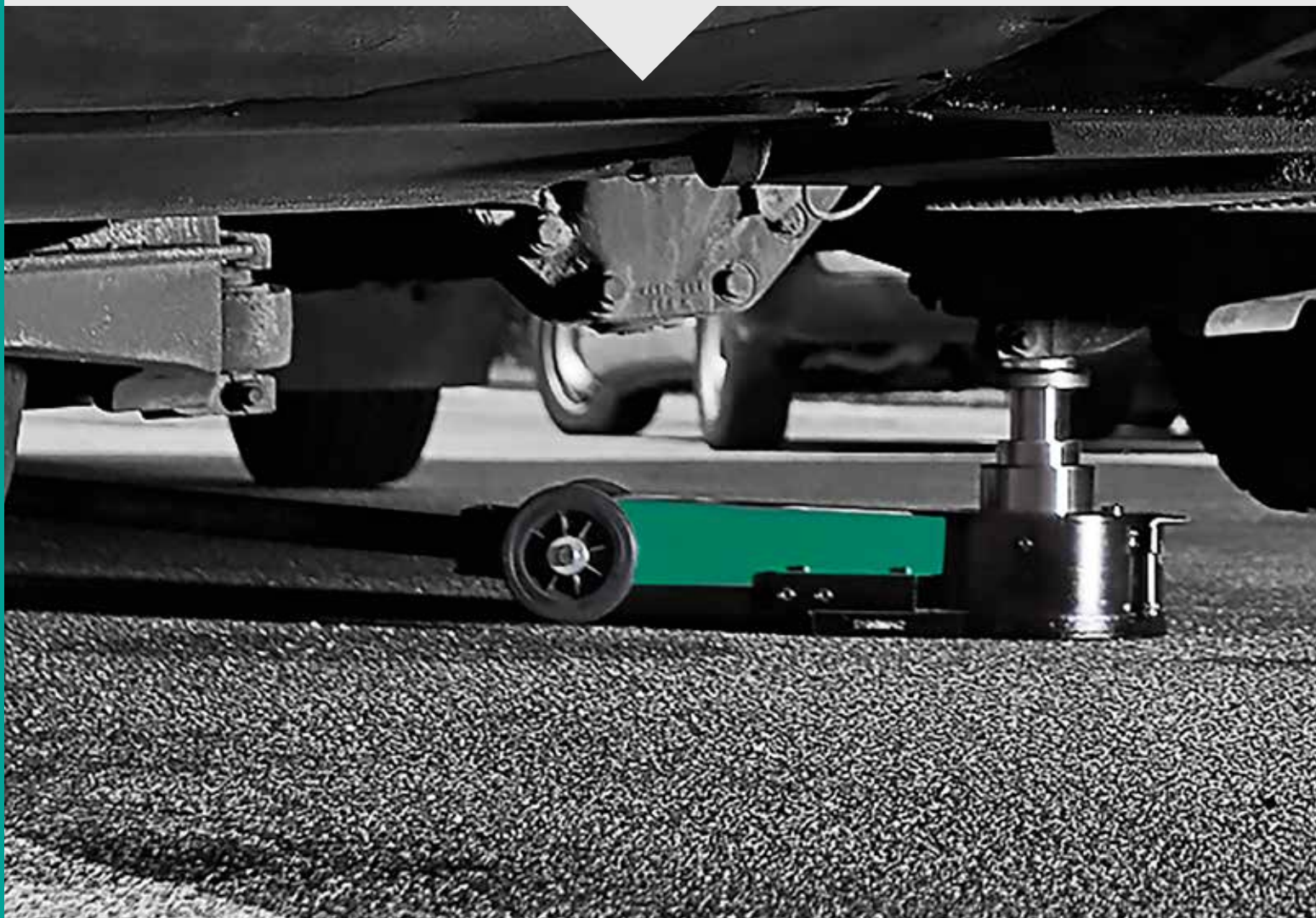


# COMPAC®

PRODUCENT SIDEN 1946



---

## KATALOG NR. 12





Sådan skaber Compac værdi

4-7



Donkraft med lav indsatsshøjde 2 ton

8



Donkraft med lavt chassis 2 ton

9



Donkraft til varebiler og SUV'er 3 ton

10



Donkrafter 4 - 15 ton

11



Højtløftende donkrafter 1,4 - 2 ton

12



Højtløftende donkrafter 3 - 10 ton

13



Lufthydrauliske teleskop donkrafter

14-15



Lufthydrauliske donkrafter

16-18



Hydrauliske oprettersæt

19



Hjulløfter til biler, varebiler og SUV'er

20



Hjulløftere til lastbiler og busser

21



Hjulløfter til landbrugs- og entreprenørmaskiner

22-23



Værkstedskraner

24-25



Universale gearkasseløftere

26-27



Teleskopisk gearkasseløfter til biler, varebiler og SUV'er

28



Teleskopisk gearkasseløfter til lastbiler og busser

29



Fjederspændepresser

30-31



Fodbetjente værkstedspresser 16 - 30 ton

32



Håndbetjente værkstedspresser 20 - 30 ton

33



Fodbetjente værkstedspresser 40 - 50 ton

34



Håndbetjente værkstedspresser 40 - 100 ton

35



Elektro-hydrauliske presser 40 - 100 tons

36-37



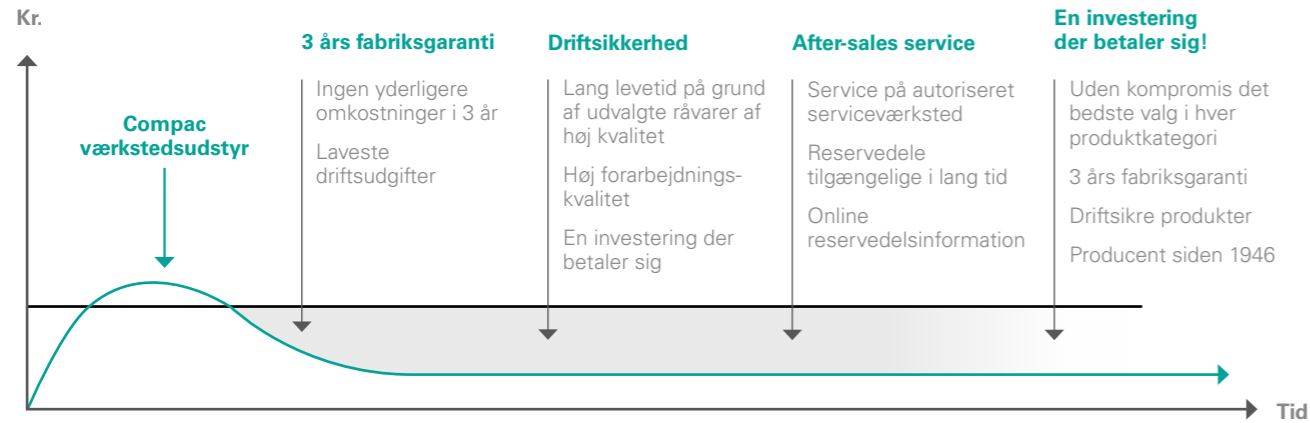
Støttebukke 2 - 12 ton

Flaskedonkrafter 3 - 50 ton

38

# SÅDAN SKABER COMPAC VÆRDI

Lifting is serious business  
- We know!



## HISTORIE

Fire målrettede danskere etablerede Compac i 1946. Deres vision var at fremstille fremragende donkrafte. Denne vision er uændret gennem de seneste mere end 70 år og vi er stolte over at kunne fortsætte vores daglige bestræbelser på at styrke det stærke omdømme for fremragende kvalitet som er opbygget gennem mange år.



## KNOW-HOW ER FORSKELLEN



## FABRIKS- GARANTI

Compac satte et benchmark helt tilbage i 2007 ved at være den første producent som tilbyder 3 års garanti.



PRODUCENT SIDEN 1946

## PRODUCENT SIDEN 1946

Compac har produceret hydrauliske produkter i høj kvalitet siden 1946. Målet for vores produktion er at fremstille produkter af høj kvalitet med den primære målsætning at skabe tilfredse kunder.





## RÅVARER I HØJ KVALITET

Compac's hydrauliske komponenter er producerede in-house ved brug af råvarer i høj kvalitet. Vigtige råvarer som hydrauliske cylinderrør, pakninger, ventilblokke, m.m. sources alene fra højkvalitetsleverandører. Der er ingen kompromiser vedrørende kvaliteten af de kritiske råvarer som bruges i fremstillingen af Compac's hydraulik systemer.

## RESERVEDELE TILGÆNGELIGE I LANG TID

Reserve- og sliddele til Compac produkter er lette at identificere og få fat i. Information om reservedele til alle Compac produkter er let tilgængelig på [www.compac.dk](http://www.compac.dk) og på Compac's App.



## UNIKT KVALITETSSYSTEM

Compac opererer med et unikt kvalitetssystem der er inspireret af den Japanske tilgang til kvalitet. Det omfattende kvalitetssystem kombinerer kvalitets-holdningen hos hver enkelt medarbejder med den personlige kvalitetsansvarlighed hos alle der er involverede i produktionsprocessen.



## ONLINE INFORMATION

Let tilgang til alt reservedelsinformation. Find den rette løsning til jobbet. YouTube film giver en bedre forståelse af bruger fordelene. Reparationsvejledninger med trin-for-trin vejledning, så man oftest kan fejlsøge og reparere produktet på stedet. Betjeningsvejledninger.



PRODUCENT SIDEN 1946





# DONKRAFT MED LAV INDSATSHØJDE 2 TON BILER



# DONKRAFT MED LAVT CHASSIS 2 TON BILER



Ideel til løftepunkter langs panel kanter.



Ergonomisk kørestang.

"Løft-og-drej" sænkesystem sikrer imod utilsigtet nedsænkning.

Fuldt svejst konstruktion.

Maks. højde 500 mm.

Fodpedal til hurtigt løft til løftepunktet.

Cylinder beskyttet mod skidt, svejseslagger, m.m.

Min. højde 80 mm.

Lavt indstik.

Sikkerhedsventil sikrer kontrolleret nedsænkningshastighed selv under maksimal belastning.

Hydraulisk sikring mod overbelastning.

Støjreducerende nylonhjul.

Model	Max (ton)	A (mm)	B (mm)	C (mm)	D (mm)	E (mm)	F (mm)	Kg
2T-C	2	80	500	730	160	380	925	36

## TILBEHØR



060260 CSL LED smart lys.



1002LF Gummisaddel beskytter løftepunktet.



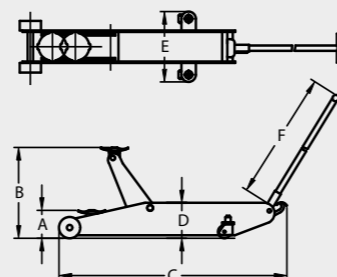
003068 Sadel til løft på løftepunkter placeret oppe bag skorter. (+ 40 mm)



2T-C HRW 2T-C monteret med støjsvage hårdt gummi hjul.



2T-C BOGIE PU 2T-C monteret med bogie system med polyurethan ruller.



YouTube

Søgeord: Compac 2T-77



Ekstremt lavt chassis forbedrer adgang under lave køretøjer.



Lavt chassis med lang rækkevidde forbedrer adgang til løftepunkter dybt under køretøjer.



Fodpedal til hurtigt løft til løftepunktet.

Ekstremt lavt chassis, så donkraften kan komme under "alle" biler.

Lavt indstik kun 77 mm.

Meget lavt indstik.

Model	Max (ton)	A (mm)	B (mm)	C (mm)	D (mm)	E (mm)	F (mm)	Kg
2T-77	2	77	480	950	126	380	925	42

## TILBEHØR



060260 CSL LED smart lys.



1002LF Gummisaddel beskytter løftepunktet.



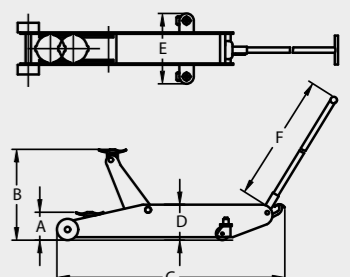
003068 Sadel til løft på løftepunkter placeret oppe bag skorter. (+ 40 mm)



2T-77 HRW 2T-77 monteret med støjsvage hårdt gummi hjul.



2T-77 BOGIE PU 2T-77 monteret med bogie system med polyurethan ruller.





# DONKRAFT 3 TON

## VAREBILER, SUV OG MINIBUSSER

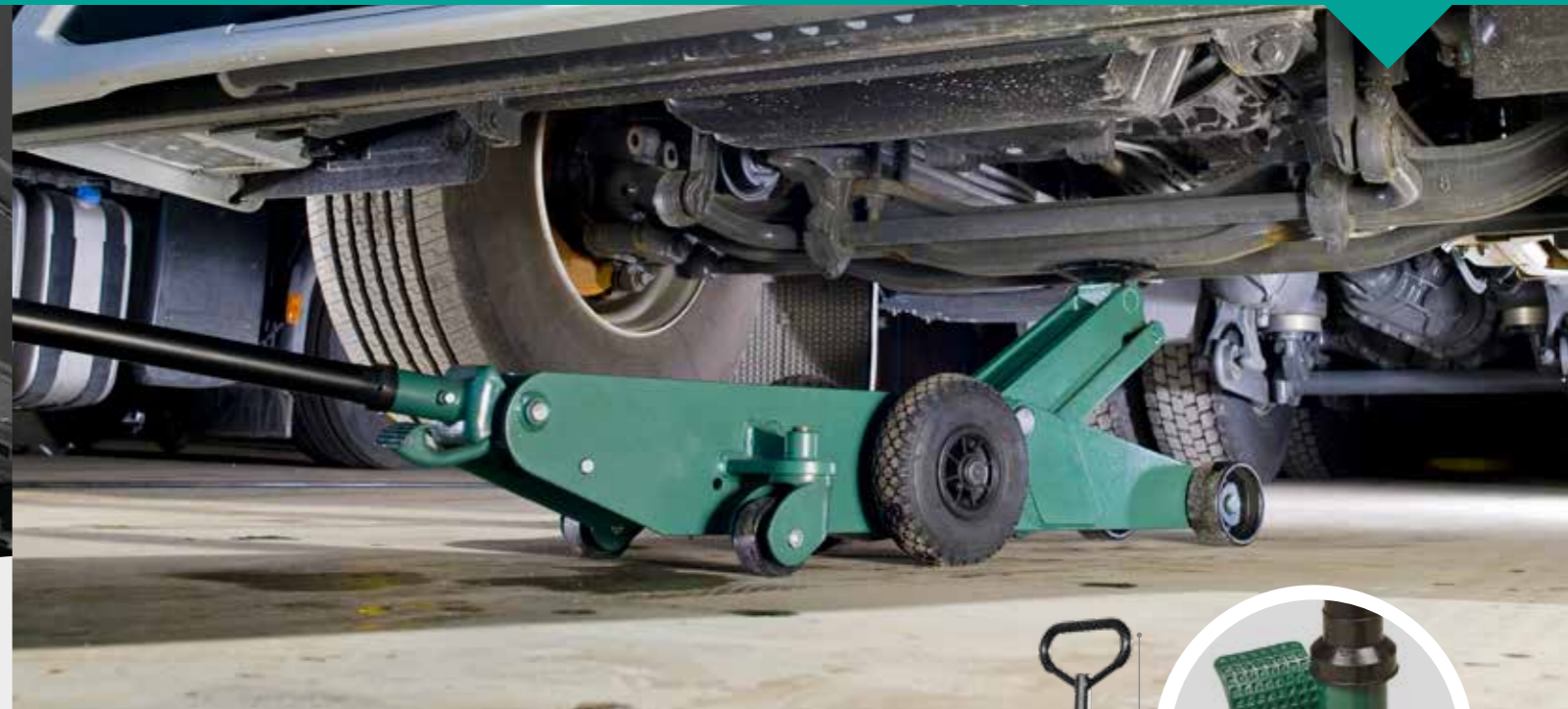


# DONKRAFTE 4 - 15 TON

## LASTBILER OG BUSSE



Chassis med lang rækkevidde forbedrer adgang til løftepunkter dybt under køretøjer.



Lavt chassis med lang rækkevidde forbedrer adgang til løftepunkter dybt under lastbiler. **10T-C med tilbehør 060200**



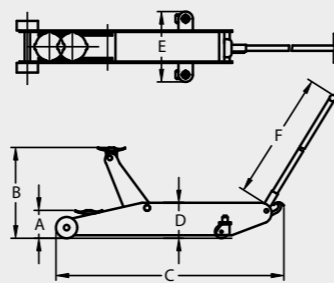
Model	Max (ton)	A (mm)	B (mm)	C (mm)	D (mm)	E (mm)	F (mm)	Kg
3T-C	3	115	500	1015	170	380	925	43

### TILBEHØR

**060260**  
CSL LED smart lys.

**1002LF**  
Gummisaddel beskytter løftepunktet.

**003068**  
Saddel til løft på løftepunkter placeret oppe bag skorter. (+ 40 mm)



YouTube

Søgeord: Compac 10T-C

Ergonomisk kørestang.

Fodpedal til hurtigt løft til løftepunktet.

Chassishøjde 225 mm.

10T-C

Min. højde 165 mm.

Store drejelige hjul for let manøvrering.

Sikkerhedsventil sikrer kontrolleret nedsænkningshastighed selv under maksimal belastning.

4T-C

Chassishøjde 200 mm.

12T-C

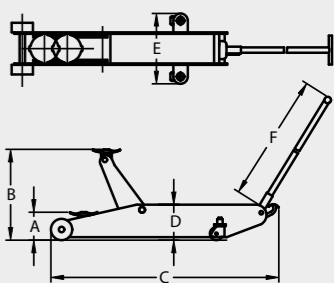
Min. højde 130 mm.



### TILBEHØR

**060200**  
Luftgummihjul kan monteres på balancepunkt, så donkraften bliver markant lettere at manøvrere. Bliver midlertidigt flade under belastning.

Model	Max (ton)	A (mm)	B (mm)	C (mm)	D (mm)	E (mm)	F (mm)	Kg
4T-C	4	130	545	1270	200	465	1045	74
5T-C	5	145	560	1270	200	465	1045	75
6T-C	6	155	570	1395	210	470	1045	97
10T-C	10	165	580	1410	225	435	1045	110
12T-C	12	170	670	1700	280	470	1045	148
15T-C	15	200	600	1790	325	475	1045	169





# HØJTLØFTENDE DONKRAFTE 1,4 - 2 TON BILER



# HØJTLØFTENDE DONKRAFTE 3 - 10 TON VAREBILER OG LANDBRUGSMASKINER



Maks. højde 715 mm.

1,4T-HC 77

Fodpedal til hurtigt løft til løftepunktet.

Lavt indstik kun 77 mm.

## TILBEHØR

060260  
CSL LED  
smart lys.



Model	Nr.
1,4T-HC 77	001077
2T-HC	1002LF

Gummisaddel beskytter løftepunktet.



Meget lav profil i en længde på 380 mm.

1,4T-HC 77

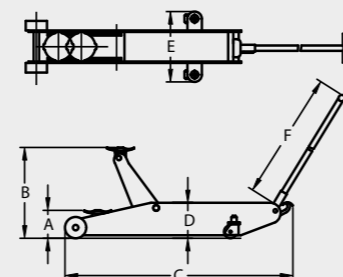
Lav profil forbedrer adgang til løftepunkter dybt under de fleste køretøjer.



1,4T-HC 77 BOGIE PU  
2T-HC BOGIE PU  
Modeller monteret med bogie system med polyurethan ruller.

1,4T-HC 77 HRW  
2T-HC HRW  
Modeller monteret med støjsvage hårdgummihjul.

Sikkerhedsventil sikrer kontrolleret nedsænkingshastighed selv under maksimal belastning.



Model	Max (ton)	A (mm)	B (mm)	C (mm)	D (mm)	E (mm)	F (mm)	Kg
1,4T-HC 77	1,4	77	715	1050	190	380	925	52
2T-HC	2	98	735	1035	200	380	1045	56



8T-HC med tilbehør 060200

Ergonomisk kørestang.

Maks. højde 860 mm.

3T-HC

Maks. højde 960 mm.

"Løft-og-drej" sænkesystem sikrer imod utilsigtet nedsænkning.

Sikkerhedsventil sikrer kontrolleret nedsænkingshastighed selv under maksimal belastning.

Fuldt svejst konstruktion.

Hydraulisk sikring mod overbelastning.

8T-HC

Store drejelige hjul for let manøvrering.

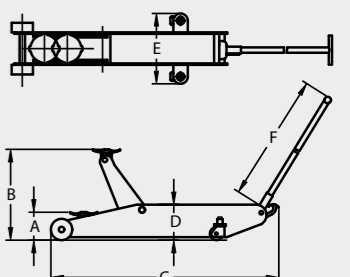
## TILBEHØR



060200  
Luftgummihjul kan monteres på balancepunkt, så donkraften bliver markant lettere at manøvrere. Bliver midlertidigt flade under belastning.



Fodpedal til hurtigt løft til løftepunktet.



Model	Max (ton)	A (mm)	B (mm)	C (mm)	D (mm)	E (mm)	F (mm)	Kg
3T-HC	3	130	860	1620	210	460	1045	91
6T-HC	6	180	960	1830	350	475	1045	180
8T-HC	8	180	960	1830	350	475	1045	185
10T-HC	10	210	710	1700	290	475	1045	148



# LUFTHYDRAULISKE DONKRAFTE LASTBILER OG BUSSE



# LUFTHYDRAULISKE DONKRAFTE LASTBILER OG LANDBRUGSMASKINER



A5816-C



A28-HC

## LAVE TELESKOPDONKRAFTE

- Sikkerhedsventil sikrer kontrolleret nedsænkning.
- Overtryksventil beskytter mod overbelastning.
- Fjederbelastet nedsænkingsfunktion med dødmandsbetjening.



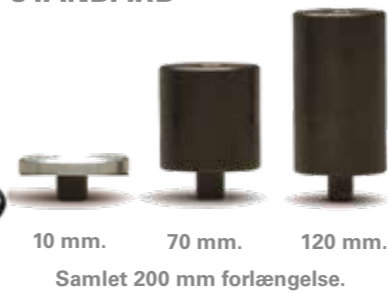
YouTube Søgeord: Compac A4020-C



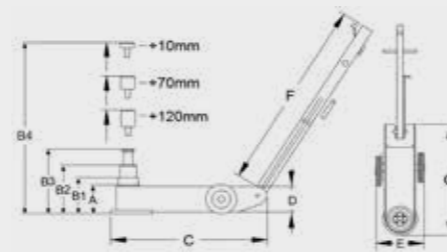
YouTube Søgeord: Compac A5816-C

Model	Max (ton)	A (mm)	B1 (mm)	B2 (mm)	B3 (mm)	B4 (mm)	C (mm)	D (mm)	E (mm)	F (mm)	Kg
A3216-C	32/16	150	220	300	-	500	495	168	310	1230	46
A4020-C	40/20	150	220	300	-	500	495	168	310	1230	46
A5816-C	58/32/16	120	165	210	255	455	665	130	305	1360	57

### STANDARD



### TILBEHØR

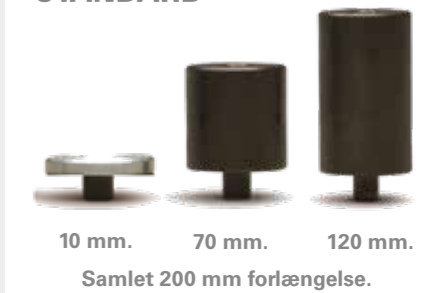


## EKSTRA HØJ LUFTHYDRAULISK DONKRAFT OG TELESKOPDONKRAFT MED EKSTRA HØJ LØFTEKAPACITET

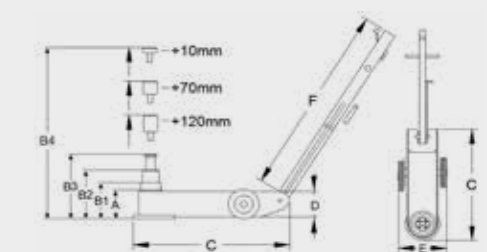


Model	Max (ton)	A (mm)	B1 (mm)	B2 (mm)	B3 (mm)	B4 (mm)	C (mm)	D (mm)	E (mm)	F (mm)	Kg
A28-HC	28	350	580	-	-	780	735	160	280	1230	64
A4422-C	44/22	220	341	467	-	667	525	168	300	1230	53
A5830-C	58/30	220	330	450	-	650	1050	150	350	1360	80

### STANDARD



### TILBEHØR







# LUFTHYDRAULISK DONKRAFT 10 TON LASTBILER OG BUSSE



# LUFTHYDRAULISK DONKRAFT 10 TON LASTBILER OG BUSSE



## STANDARD



Forlænger + 70 mm.



Meget let at manøvrere.  
Robust konstruktion.

*SternPartner,  
Hr. Baumgart*



Hurtig og støjsvag på  
trykluft.

*VEMAS,  
Hr. Christian Schmidt*



Kan bruges til mange  
arbejdsopgaver på grund  
af den variable løfte højde  
helt op til 650 mm.  
Nem af håndtere og posi-  
tionere under et køretøj.

*SternPartner,  
Hr. Baumgart*



A10T-C

- Sikkerhedsventil sikrer kontrolleret nedsænkning.
- Overtryksventil beskytter mod overbelastning.
- Fjederbelastet nedsænkning med dødmansbetjening.

Kørestang kan låses i 45°  
for let manøvrering.



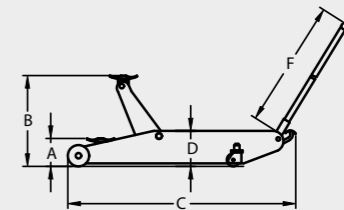
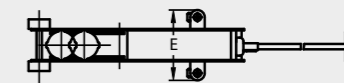
**You  
Tube**

Søgeord:  
Compac A10T-C



Hurtig og lydløs luftpumpe.  
Mindre end 70 dB.

A10T-C



Maks. højde 650 mm ved brug af  
forlængersaddel.



Lav min. højde 150 mm.



Let og støjsvag manøvrering

Model	Max (ton)	A (mm)	B (mm)	C (mm)	D (mm)	E (mm)	F (mm)	Kg
A10T-C	10	150	580 (650)	1380	225	390	1200	108



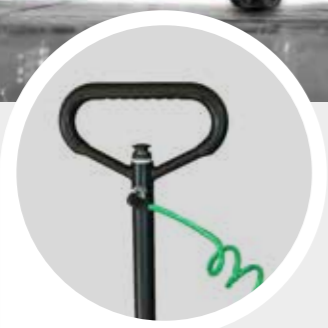
# LAV LUFTHYDRAULISK DONKRAFT 1,6 TON BILER



# HYDRAULISKE OPRETTERSÆT BILER, LASTBILER OG LANDBRUGSMASKINER



Lavt chassis med lang rækkevidde forbedrer adgang til løftepunkter dybt under køretøjer.



Hurtig og lydløs luftpumpe. Mindre end 70 dB.



Maks. højde 480 mm.



Søgeord: Compac A1,6T-77



Ekstremt lavt chassis forbedrer adgang under lave køretøjer.



Meget lavt indstik.

## TILBEHØR



060260 CSL LED smart lys.



001077 Gummisaddel beskytter løftepunktet.



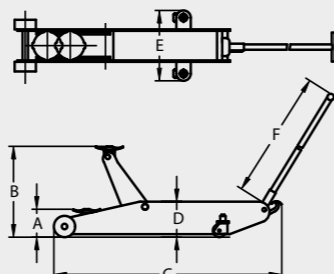
003068 Sadel til løft på løftepunkter placeret oppe bag skorter. (+ 40 mm)



A1,6T-77 HRW A1,6T-77 monteret med støjsvage hårdgummi hjul.



A1,6T-77 BOGIE PU A1,6T-77 monteret med bogie system med polyurethan ruller.



Max. kapacitet 4 ton.

CRK 4 Vægt: 19 kg.



Max. kapacitet 10 ton.

Idel til løfte, adskille og trykke opgaver. Hydrauliske oprettersæt er ideelle til automotive opretningsværksteder, industrielle anvendelser, m.m.

Lang slaglængde.

	CRK 4	CRK 10
1	Quick-lock adapterstykke, 400 mm.	Quick-lock adapterstykke, 475 mm.
2	Quick-lock adapterstykke, 300 mm.	Quick-lock adapterstykke, 350 mm.
3	Quick-lock adapterstykke, 200 mm.	Quick-lock adapterstykke, 250 mm.
4	Quick-lock adapterstykke, 100 mm.	Quick-lock adapterstykke, 125 mm.
5	"V" adapter.	"V" adapter.
6	Vinkeladapter med gevind.	Vinkeladapter med gevind.
7	Vinkeladapter.	Vinkeladapter.
8	Kileformet adapter.	Kileformet adapter.
9	Fod.	Fod.
10	Saddel.	Saddel.
11	Fleksibel gummiadapter.	Fleksibel gummiadapter.
12	Forbindelsesadapter.	Forbindelsesadapter.
13	Adskillelsesadapter. (Maks. 500 kg.)	Adskillelsesadapter. (Maks. 500 kg.)
14	Cylinder.	Cylinder.
15	Fleksibel trykslange, 1800 mm.	Fleksibel trykslange, 1800 mm.
16	4 ton hydraulisk pumpe.	10 ton hydraulisk pumpe.
17	Plastkasse.	Plastkasse med hjul.



CRK 10 Vægt: 36 kg.

Model	Max (ton)	A (mm)	B (mm)	C (mm)	D (mm)	E (mm)	F (mm)	Kg
A1,6T-77	1,6	77	480	950	126	380	925	44

**!** ADVARSEL: Pumpens hydrauliske kapacitet overstiger maksimal kapaciteten på adskillelsesadapteren og andre adapterer. Se maksimale kapaciteter ved sammensætning af flere komponenter i instruktionsmanualen.



# HJULLØFTER BILER, VAREBILER OG SUV'ER



# HJULLØFTER LASTBILER OG BUSSE

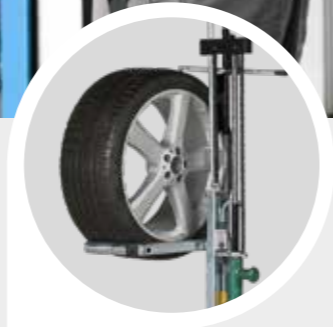


Hjulets decentrerede placering giver let adgang til hjulbolte.

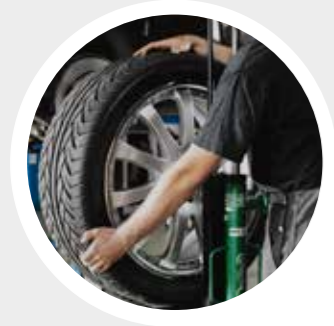


YouTube

Søgeord:  
Compac WD 60



Kapacitet 60 kg. (Udvendig hjuldiameter max. 820 mm.)



Ruller med kuglelejer for let rotation og positionering.

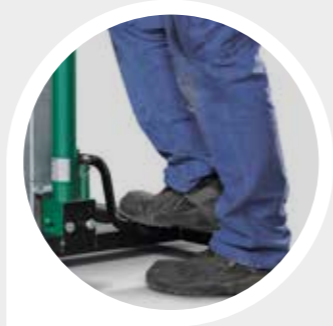


Ingen tunge løft. Hjulløfteren løfter hjulet direkte fra gulvhøjde.



WD 60

Vægt: 64 kg.



Fodbetjent løftefunktion.

## LET OG SIKKER MONTERING, DEMONTERING OG HÅNDTERING AF STORE HJUL PÅ VAREBILER, LASTBILER OG BUSSE.

Ekstra hjul for let og sikker manøvrering selv under fuld belastning.

Ruller med kuglelejer for let rotation og positionering af hjulet.

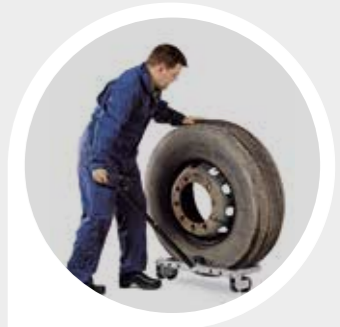
Kapacitet 250 kg.

WD MOBILE

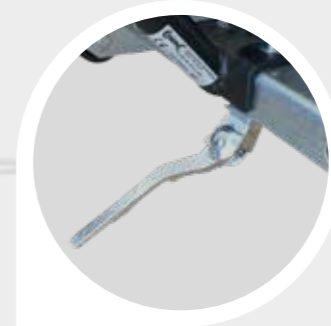
Vægt: 14 kg.

Det ergonomiske håndtag gør hjulløfteren let at håndtere.

Støtteben til hurtig og let parkering uden last.



Kan håndtere meget store lastbilhjul. Eksempelvis 445/65 - 22,5.



Rullerne kan justeres i bredden afhængigt af hjulstørrelsen. Tre positioner i hver side.

WD 500  
Kapacitet 500 kg.



YouTube

Søgeord:  
Compac WD 500



Let manøvrering ved tung last.

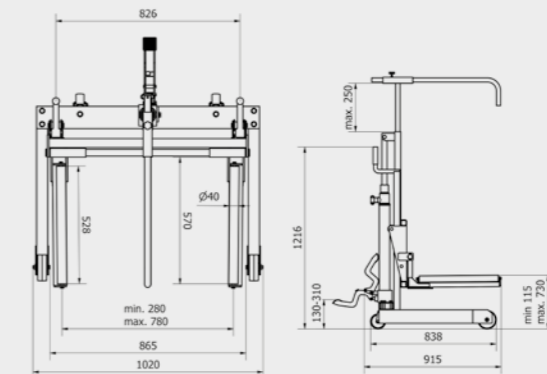
Fodbetjent løftefunktion.



Bærearmer kan indstilles i bredden for håndtering af hjul med en udvendig diameter fra Ø 260 mm - 1320 mm.

Ruller med kuglelejer for let rotation og positionering.

Vægt: 101 kg.





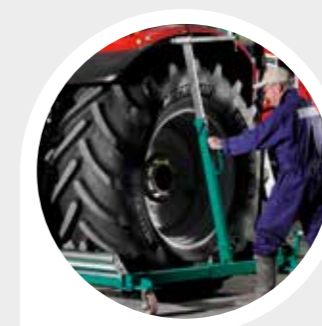
**EFFEKTIV OG SIKKER MONTERING, DEMONTERING  
OG HÅNDBLING AF STORE HJUL MED DIAMETER  
OP TIL 2400 MM**



Let håndtering af store hjul med diameter fra 1250 mm op til 2400 mm og bredde op til 1050 mm.



2 x 4 store ruller muliggør rotation af hjul med dybe dækmønstre.



Hydraulikens placering indvendigt i chassiset giver brugeren et stort åbent arbejdsområde.



“Hands-free” fodbetjent omskiftning mellem løfte- og sænkefunktion gør højdejustering let ved montering.

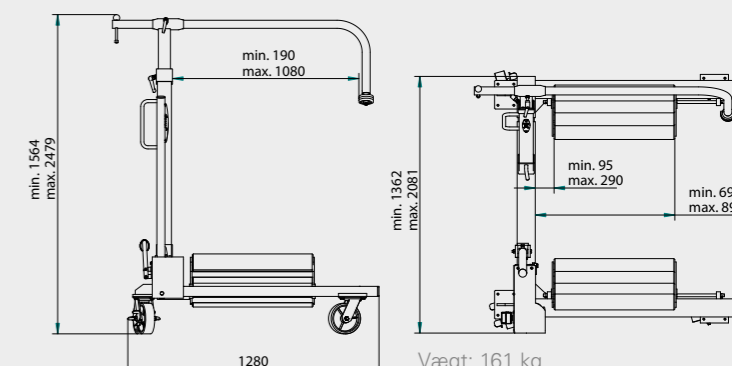


Mobil: Let at bruge uden for værkstedet. Kan skilles ad på få sekunder.



**You Tube**

Søgeord:  
Compac WD 1600





# VÆRKSTEDSKRANER BILER



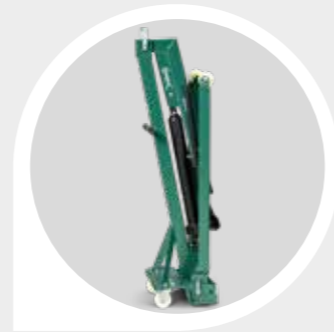
# VÆRKSTEDSKRANER BILER OG INDUSTRIELT BRUG



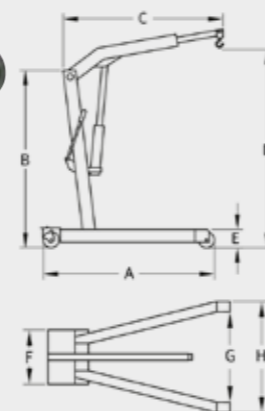
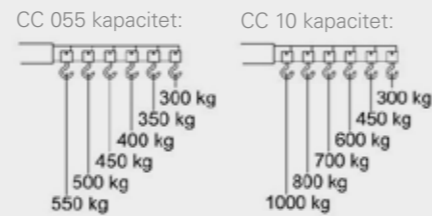
## TILBEHØR



**939010**  
Løfteåg.  
Kapacitet 500 kg.



Sammenklappelig.  
Pladsbesparende når kranen ikke er i brug. (35x42 cm)

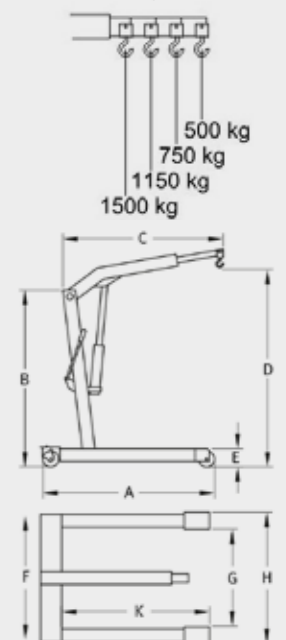


Model	A (mm)	B (mm)	C (mm)	D (mm)	E (mm)	F (mm)	G (mm)	H (mm)	Kg
CC 055	1530	1500	Min. 985 Max. 1435	2120 Max. 550 kg. 2455 Max. 300 kg.	88	440	865	1020	103
CC 10	1530	1500	Min. 985 Max. 1435	2120 Max. 1000 kg. 2455 Max. 300 kg.	88	440	865	1020	103

Den ekstra lange rækkevidde, gør det let at løfte motorer ud af moderne biler.



CC 15P kapacitet:



Model	A (mm)	B (mm)	C (mm)	D (mm)	E (mm)	F (mm)	G (mm)	H (mm)	K (mm)	Kg
CC 15P	1720	1860	Min. 1370 Max. 1820	2745 Max. 1500 kg. 3110 Max. 500 kg.	200	1000	850	1015	1570	147



# UNIVERSALE GEARKASSELØFTERE BILER OG VAREBILER

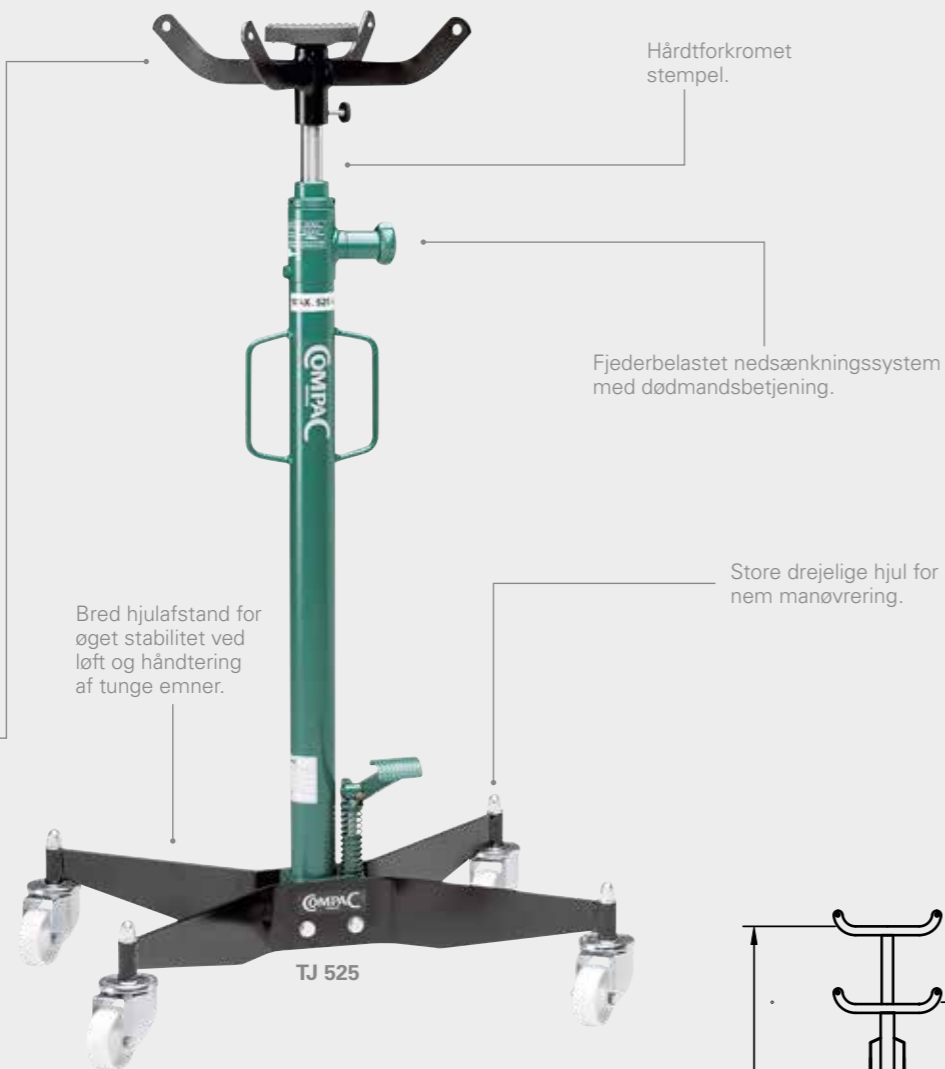


# TILBEHØR TIL GEARKASSELØFTERE BILER OG VAREBILER



053012/053015

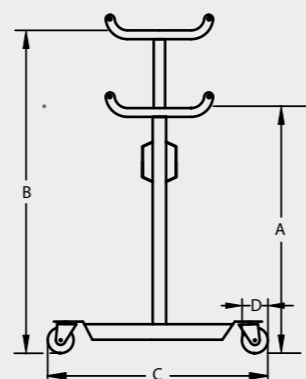
939014



Vendbar gearkasseadapter med sadde og gummibelægning.

Ideal til støtte og håndtering af udstødningssystemer, benzintanke, opgaver omkring hjulet, m.m.

Model	Max (kg)	A (mm)	B (mm)	C (mm)	D (mm)	Kg
TJ 300	300	1095	1930	465 x 565	60	24
TJ 325	325	1170	2020	595 x 535	80	30
TJ 525	525	1170	2020	595 x 535	80	32
TJ 1000	1000	1170	2000	595 x 535	100	38



## TILBEHØR



Model	Nr.
TJ 300	053012
TJ 325	053012
TJ 525	053012
TJ 1000	053015
TJ-T 1300	053015

**McPherson fjederbens støtte.**  
Bruges til at understøtte og dermed aflaste McPherson fjederben under demontering og montering af bl.a. bærekugler.

Disse arbejdsopgaver er normalt tidskrævende og besværlige, hvis man ikke har muligheden for hurtigt og let at understøtte fjederbenet.



Model	Nr.
TJ 300	053004
TJ 325	053004
TJ 525	053005
TJ 1000	053006
TJ-T 1300	053006

**Væskeaftømningssæt inkl. adapter.**  
Ideal til hurtig og let aftømning af olie, kølevæske, m.m. 18,9 liter.



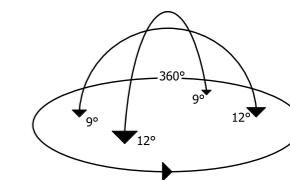
Model	Nr.
TJ 300	053010
TJ 325	053010
TJ 525	053011
TJ 1000	053013
TJ-T 1300	053013

**Adapter.**  
Adapter uden arme. Forbedrer adgang til områder med begrænset plads.



Model	Nr.
TJ 300	-
TJ 325	-
TJ 525	939014
TJ 1000	939014
TJ-T 1300	939014

**Gearkasseværktøj.**  
Kan justeres i to vinkler for optimal positionering ved håndtering af gearkasser. Kapacitet 300 kg.





# TELESKOPISK GEARKASSELØFTER BILER, VAREBILER OG SUV'ER

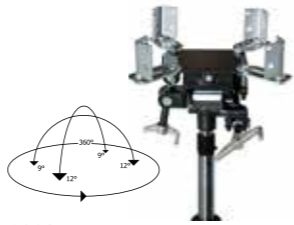


# TELESKOPISK GEARKASSELØFTER LASTBILER OG BUSSE



939014

## TILBEHØR



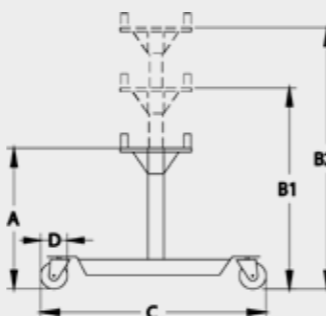
**939014**  
Gearkasseværktøj.  
Kan justeres i to vinkler for optimal positionering ved håndtering af gearkasser.

Kapacitet 300 kg.

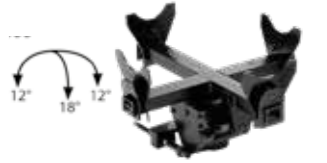


Vendbar gearkasseadapter med sadel og gummibelægning.

Ideel til støtte og håndtering af udstødningssystemer, benzintanke, opgaver omkring hjulet, m.m.



## TILBEHØR



**939007**  
Gearkasseværktøj kan justeres for optimal positionering og sikker håndtering af gearkasser.

Kapacitet 1000 kg.



Tre-trins cylinder for ekstra lav minimumshøjde og lang slaglængde.

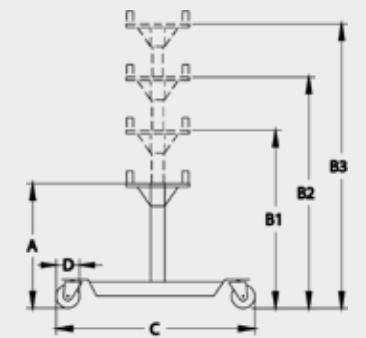
Hårdforkromet stempel.

To-trins pumpe for hurtig fremføring af stempel til emnet.

Store drejelige hjul for nem manøvrering.



TJ-T 2000



Model	Max (ton)	A (mm)	B1 (mm)	B2 (mm)	B2 (mm)	C (mm)	D (mm)	Kg
TJ-T 2000	2.0 / 1.0 / 1.0	960	1320	1600	1910	1050 x 1050	150	106



TJ-T 1300

Hårdforkromet stempel.

To-trins cylinder for ekstra lav minimumshøjde og ekstra lang slaglængde.

Fjederbelastet nedsænkningssystem med dødmansbetjening.

To-trins pumpe for hurtig fremføring af stempel til emnet.

Bred hjulafstand for øget stabilitet ved løft og håndtering af tunge emner.

Min. højde 1000 mm.

Store drejelige hjul for nem manøvrering.

Ideel til demontering og montering af motor/gearkasse samlet.

Model	Max (ton)	A (mm)	B1 (mm)	B2 (mm)	C (mm)	D (mm)	Kg
TJ-T 1300	1.3 / 0.5	1000	1500	2010	760 x 640	100	65



# FJEDERSPÆNDEPRESSE BILER



# FJEDERSPÆNDEPRESSE BILER OG VAREBILER



## EFFEKTIV OG SIKKER MONTERING OG DEMONTERING AF MCPHERSON FJEDERBENSYSYSTEMER.

Model			
CSC	✓	✓	✓

Anbefales til små og mellemstore biler.

Sikkerhedsgitterets design sikrer ergonomisk rigtig arbejdsposition.

Lang slaglængde på 330 mm.

Sikkerhedslås fikserer de justerbare arme.

Universelle svingbare fjederholdere passer til "alle" fjedre. Maksimal afstand imellem fjederholdere helt op til 390 mm.

Velegnet til koniske fjedre.

Justerbare arme kompensere for fjedernes hældning og sikrer præcist lodret tryk.

Trykløst styret fremføring og returnering.

Ergonomisk design med fodbetjening, som sikrer "handsfree" betjening. Lufttilslutning 8 til 10 bar.

Vægt: 61 kg.

CSC/CSC+ Mobil på værkstedet. Kan let flyttes mellem arbejdsstationer. Klar til brug på få sekunder.

**CSC**



YouTube

Søgeord:  
Compac CSC

### STANDARD



2 stk. universale fjederbakker (Ø78 - 125 mm og Ø125 - 200 mm)

Sikkerhedsgitter.

### TILBEHØR



929050 Universal skruestik til McPherson fjederben.



McPherson fjederben monteret i struestikken.

Model			
CSC+	✓	✓	✓

Anbefales til små-, mellemstørrelse- og store biler. Plus SUV og varebiler.

**60% MERE TRYKKRAFT\***



Ekstra stærke arme monteret med teflon glidelejer.

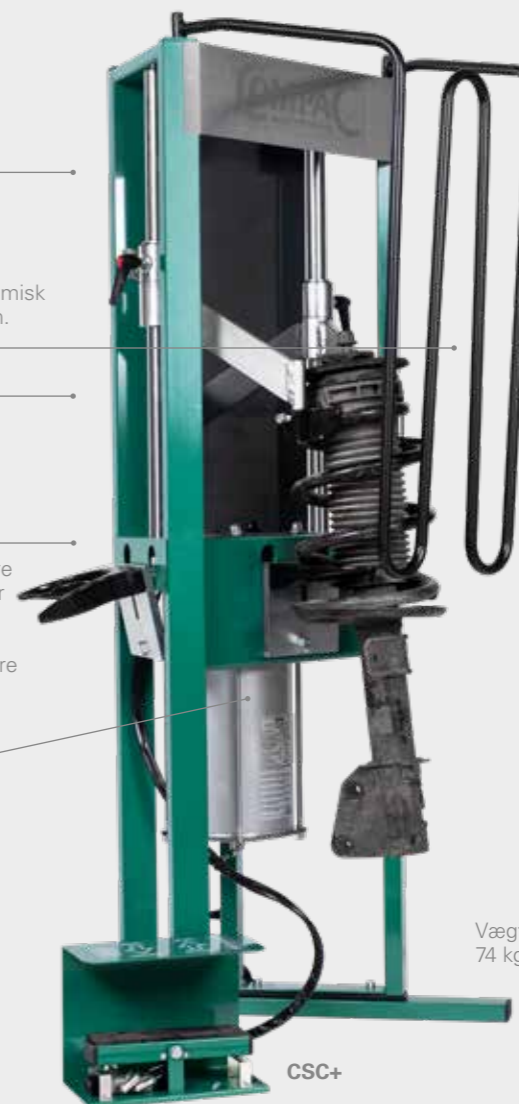


Hårdt forkromede, solide søjler.



Universelle svingbare fjederholdere passer til "alle" fjedre. Maksimal afstand imellem fjederholdere helt op til 420 mm.

Stor Ø160 mm luftcylinder for ekstra trykkraft.



Vægt: 74 kg.

**CSC+**

\* CSC+ sammenlignet med CSC.



YouTube

Søgeord:  
Compac CSC+

### STANDARD



2 stk. universale fjederbakker (Ø78 - 125 mm og Ø125 - 200 mm)

Sikkerhedsgitter.

### TILBEHØR



929050 Universal skruestik til McPherson fjederben.



McPherson fjederben monteret i struestikken.

## SPECIAL VÆRKTØJ



929052 Adapter til Mercedes A, B, C og E-klasse. (C-klasse op til og med 2009)



929059 Adapter til Mercedes C-klasse fra 2010 og nyere.



929051 Fjederbakke Ø105 - 182 mm. Anbefales bla. til: Renault Megane, Renault Clio, Citroën C3, Citroën C4, Peugeot 208, Peugeot 308, Fiat 500, Toyota Yaris, VW Polo, VW Golf. (Leveres med i Mercedes kit 929052)



929053 Fjederholder med lave læber.



929060 Adapter til Renault Koleos, Renault Kadjar, Nissan Qashqai, Nissan Juke.



929057 Skruestik til Chrysler Voyager og Mercedes.



929062 Vinkeljusterbare fjederholdere. Ideelle til venstre vendte vindinger (Renault/Nissan) og kraftige fjedre på varebiler. Tilpasser sig dynamisk under komprimering.





# FODBETJENTE VÆRKSTEDSPRESSER 16 - 30 TON BILER OG VAREBILER



# HÅNDBETJENTE VÆRKSTEDSPRESSER 20 - 30 TON BILER OG VAREBILER



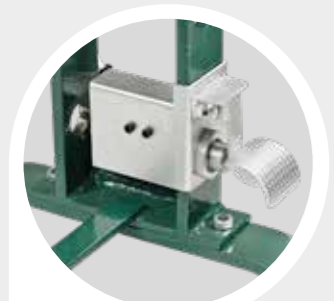
Flytbar cylinder.

## TILBEHØR

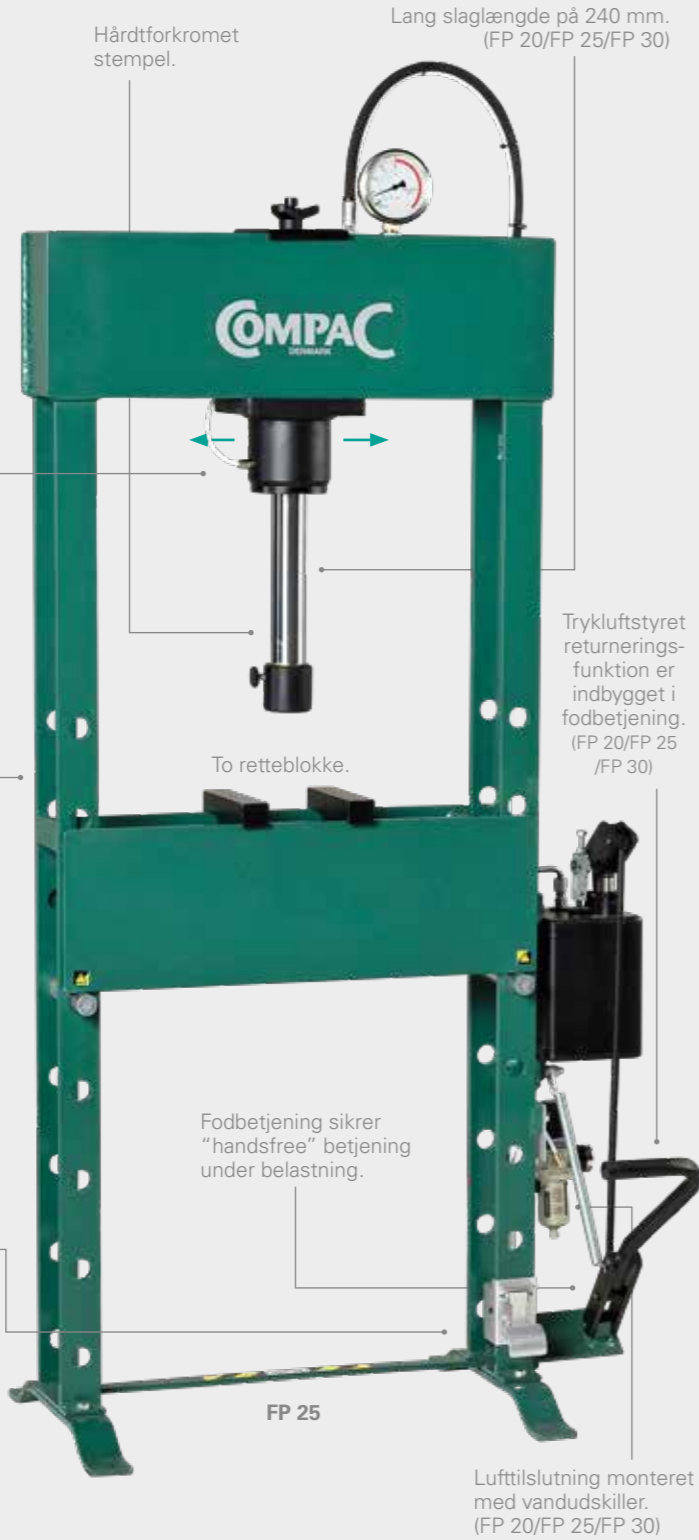
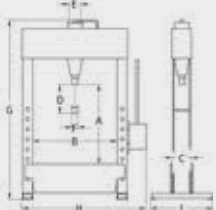


**FP 30: Standard** med spil til hurtig og let justering af bordhøjde.

FP 25 med spil: Bestil model FP 25 W.  
FP 20 med spil: Bestil model FP 20 W.  
FP 16 fås ikke med spil.  
Spil kan **IKKE** eftermonteres!



Hurtig, fodbetjent trykluftstyre fremføring af stempel.  
(FP 20/FP 25/FP 30)



Model	Max (ton)	(mm/stroke)	A (mm)	B (mm)	C (mm)	D (mm)	E (mm)	F (mm)	G (mm)	H (mm)	I (mm)	Kg
FP 16	16	6,0/2,0	1200	550	140	150	65	40	1780	850	600	121
FP 20	20	9,0/1,1	825	600	140	240	90	70	1800	890	505	157
FP 25	25	9,0/1,1	825	600	140	240	90	70	1800	890	505	157
FP 30	30	9,0/1,1	825	600	140	240	90	70	1800	890	505	160

## TILBEHØR



**061248**  
Lejeopsætningsværktøj.



**061100**  
Presseplade.



**061240**  
Hyldesystem til opbevaring af tilbehør.



Model	Nr.
FP 16	061219
FP 20	061216
FP 25	061216
FP 30	061216

**Dornsæt.**  
7 stk. Ø12, 16, 18, 20, 22, 25, 30.



Model	Nr.
FP 16	061220
FP 20	061218
FP 25	061218
FP 30	061218

**Lejeudpresningsæt.**  
4 stk. Ø64, 67, 72, 75.



**061242**  
Beskyttelsesskærm.



Flytbar cylinder.

## TILBEHØR

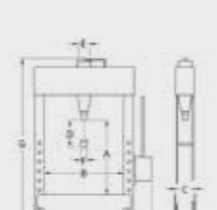


**HP 30: Standard** med spil til hurtig og let justering af bordhøjde.

HP 25 med spil: Bestil model HP 25 W.  
HP 20 med spil: Bestil model HP 20 W.  
HP 16 fås ikke med spil.  
Spil kan **IKKE** eftermonteres!



Hurtig, fodbetjent trykluftstyre fremføring af stempel.



## TILBEHØR



**061248**  
Lejeopsætningsværktøj.



**061100.**  
Presseplade.



**061240**  
Hyldesystem til opbevaring af tilbehør.



Model	Nr.
HP 20	061216
HP 25	061216
HP 30	061216

**Dornsæt.**  
7 stk. Ø12, 16, 18, 20, 22, 25, 30.



Model	Nr.
HP 20	061218
HP 25	061218
HP 30	061218

**Lejeudpresningsæt.**  
4 stk. Ø64, 67, 72, 75.



**061242**  
Beskyttelsesskærm.





# ELEKTRO-HYDRAULISKE VÆRKSTEDSPRESSER 40 - 60 TON ENKELTVIRKENDE CYLINDER



# ELEKTRO-HYDRAULISKE VÆRKSTEDSPRESSER 40 - 100 TON DOBBELTVIRKENDE CYLINDER



## TILBEHØR



**061248**  
Lejeopsætningsværktøj.

Model	Nr.
EP 40	061248
EP 60	-

**Enkeltvirkende cylinder:**  
Cylinder uden trækraft. Anbefales kun ved presseopgaver hvor monteringen af værktøjer ikke kræves.



Spil med automatisk bremse til hurtig og let justering af bordhøjde.



Pumpeenheden kan svinges 90 grader væk fra pressen.

## TILBEHØR



**061100**  
Presseplade.



**061240**  
Hyldesystem til opbevaring af tilbehør.



Model	Nr.
EP 40	061216
EP 60	061228

**Dornsæt.**  
7 stk. Ø12, 16, 18, 20, 22, 25, 30.



Model	Nr.
EP 40	061218
EP 60	061229

**Lejeudpresningssæt.**  
4 stk. Ø64, 67, 72, 75.



Model	Nr.
EP 40	061243
EP 60	061245

**Beskyttelsesskærm.**

Model	Max (ton)	Max (mm/stroke)	A (mm)	B (mm)	C (mm)	D (mm)	E (mm)	F (mm)	G (mm)	H (mm)	I (mm)	Kg	Kw
EP 40	40	10,0	750	840	200	300	125	70	1990	1480	630	390	2,2
EP 60	60	10,0/5,0	760	1000	255	300	160	80	2100	1680	710	694	2,2

## TILBEHØR



**061248**  
Lejeopsætningsværktøj.

Model	Nr.
EP 40 D	061248
EP 60 D	-
EP 100 D	-

**Dobbeltvirkende cylinder:**  
Cylinder med både tryk- og trækraft. Anbefales ved presseopgaver hvor monteringen af værktøjer kræves.



Spil med automatisk bremse til hurtig og let justering af bordhøjde.



Pumpeenheden kan svinges 90 grader væk fra pressen.

## TILBEHØR



**061100**  
Presseplade.



**061240**  
Hyldesystem til opbevaring af tilbehør.



Model	Nr.
EP 40 D	061216
EP 60 D	061228
EP 100 D	061233

**Dornsæt.**  
7 stk. Ø12, 16, 18, 20, 22, 25, 30.



Model	Nr.
EP 40 D	061218
EP 60 D	061229
EP 100 D	061234

**Lejeudpresningssæt.**  
4 stk. Ø64, 67, 72, 75.



Model	Nr.
EP 40 D	061243
EP 60 D	061245
EP 100 D	061247

**Beskyttelsesskærm.**

Model	Max (ton)	Max (mm/stroke)	A (mm)	B (mm)	C (mm)	D (mm)	E (mm)	F (mm)	G (mm)	H (mm)	I (mm)	Kg	Kw
EP 40 D	40	10,0	750	840	200	300	125	70	1990	1480	630	396	2,2
EP 60 D	60	10,0/5,0	760	1000	255	300	160	80	2100	1680	710	702	2,2
EP 100 D	100	10,0/1,4	915	1035	305	300	200	100	2200	1780	800	981	2,2



# STØTTEBUKKE 2 - 12 TON FLASKEDONKRAFTE 3 - 50 TON BILER, LASTBILER OG LANDBRUG

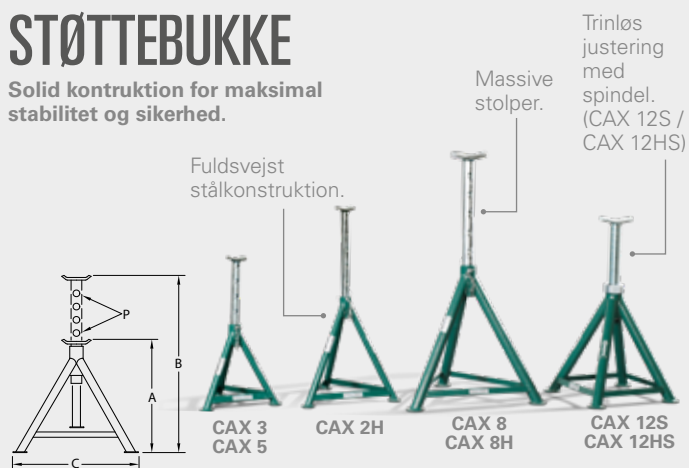


SHARK&CO



## STØTTEBUKKE

Solid konstruktion for maksimal stabilitet og sikkerhed.



Model	Max (ton)	A (mm)	B (mm)	C (mm)	P	Kg
CAX 2H	2	505	755	491	5	6,6
CAX 3	3	346	510	325	5	4,7
CAX 5	5	406	567	355	5	7,2
CAX 8	8	424	633	403	5	11,5
CAX 8H	8	605	870	575	6	15
CAX 12S	12	345	495	230	Spindel	11,6
CAX 12HS	12	505	740	395	Spindel	14,4

## FLASKEDONKRAFTE



Model	Max (ton)	A (mm)	B (mm)	C (mm)	D (mm)	E (mm)	F (mm)	Kg
CBJ 3	3	193	120	60	373	110x103	26	3
CBJ 5	5	210	136	70	416	122x115	30	3,9
CBJ 10	10	230	150	80	460	132x120	36	5,6
CBJ 15	15	230	150	60	440	144x134	43	7,2
CBJ 20	20	242	150	60	452	159x143	46	9,2
CBJ 30	30	275	165	-	440	169x153	49	11,9
CBJ 50	50	265	160	-	425	210x176	83	25,8
CBJ-T 10	10	215	247	78	540	150x145	37	9,3

Compac forbeholder sig ret til at lade produkter udgå, ændre priser og levere produkter der er forskellige fra illustrationer og specifikationer.

### Compac Hydraulik A/S

Strandhusevej 43 // 7130 Juelsminde // Danmark // Tel: +45 75 69 37 22 // info@compac.dk  
www.compac.dk